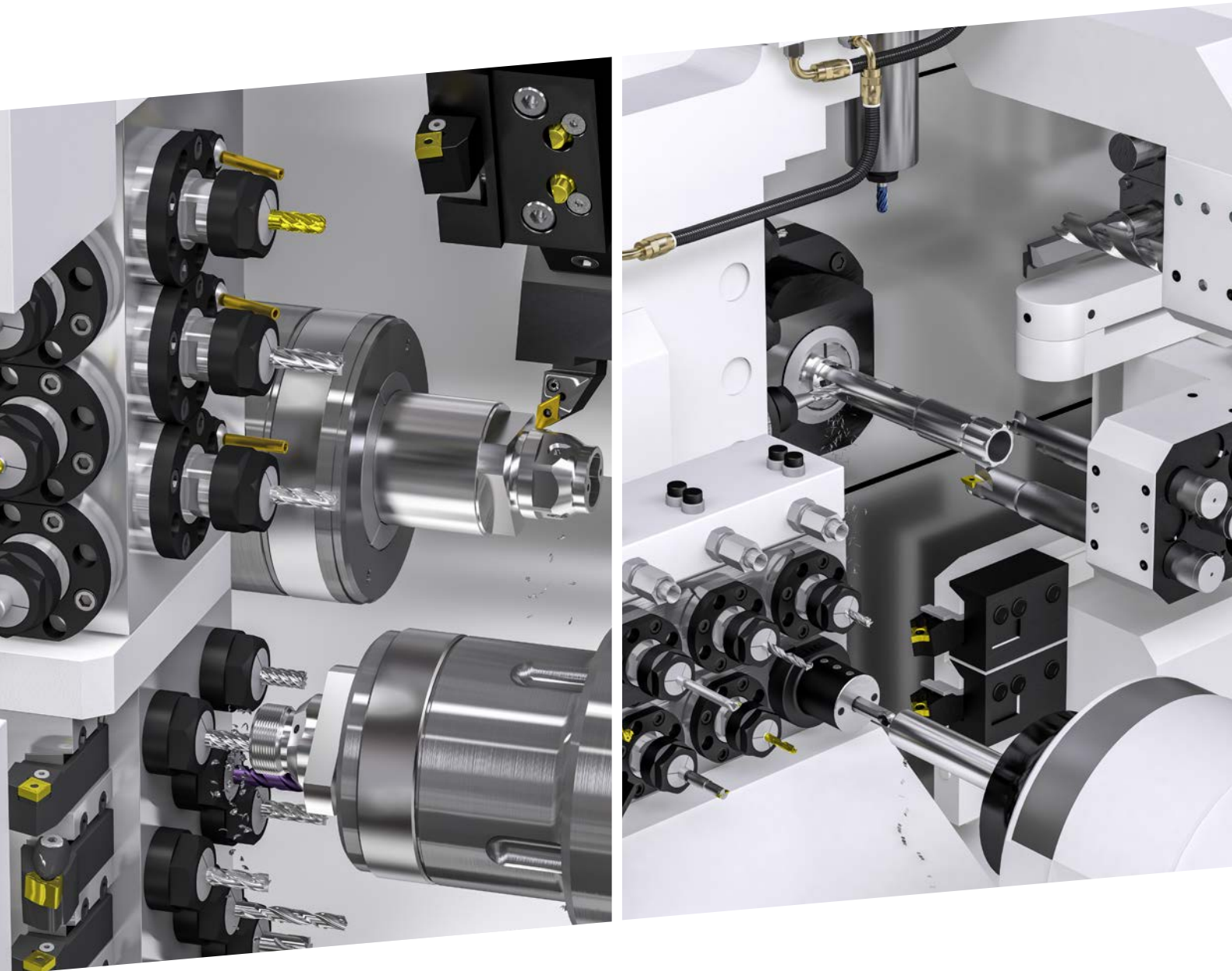


Die führende CAM-Lösung für die Programmierung komplexer mehrkanaliger Drehfräszentren und CNC-Langdrehmaschinen



ADVANCED
MILLTURN



www.solidcam.de



SolidCAM
iMachining – The Revolution in CAM!

ADVANCED MILLTURN

DMG MORI SEIKI NTX 1000
TURN & MILL-BEARBEITUNGSZENTRUM

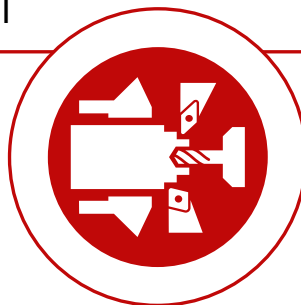
DIE CNC-KÖNIGSKLASSE: ADVANCED MILLTURN

- + Moderne mehrachsige Bearbeitungszentren und Langdreh-Maschinen kombinieren so viele Fräs- und Drehoperationen wie möglich, um Werkstücke mit maximaler Produktivität herzustellen.
- + Die manuelle CNC-Programmierung anspruchsvoller Teile direkt an der Maschinensteuerung ist auf komplexen Maschinen – wenn überhaupt möglich – unproduktiv, fehleranfällig und teuer.



WAS IHRE FERTIGUNG BRAUCHT

Effiziente CNC-Programmierung
Max. Kapazitätsauslastung
Kurze Zykluszeiten
Schnelle Bearbeitungszeit
Sichere Prozesse
Hohe Flexibilität



SolidCAM MILLTURN LIEFERT

Schnelle und einfache Programmierung
Hohe Funktionalität
Volle Kontrolle über die erzeugten Werkzeugwege
Erweiterte Kollisionsprüfung
Visuelle, realistische Vorschau
Lauffertige CNC-Programme

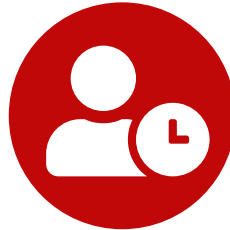


MAZAK INTEGREX i-400S
MULTI-FUNKTIONS-MASCHINE

SICH DER HERAUSFORDERUNG STELLEN. JETZT.



Vollständige best-in-class CAM-Lösung, nahtlos integriert in SOLIDWORKS und Autodesk Inventor



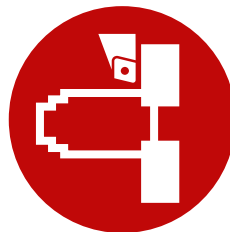
Einfache und schnelle CAM-Programmierung mit moderner Benutzeroberfläche für maximale Produktivität



Unterstützt die fortschrittlichsten Drehfräszentren und CNC-Langdrehmaschinen auf dem Markt



Kürzeste Stückzeiten durch Bearbeitungsoptimierung mit dem SolidCAM Kanal-synchronisations-Manager

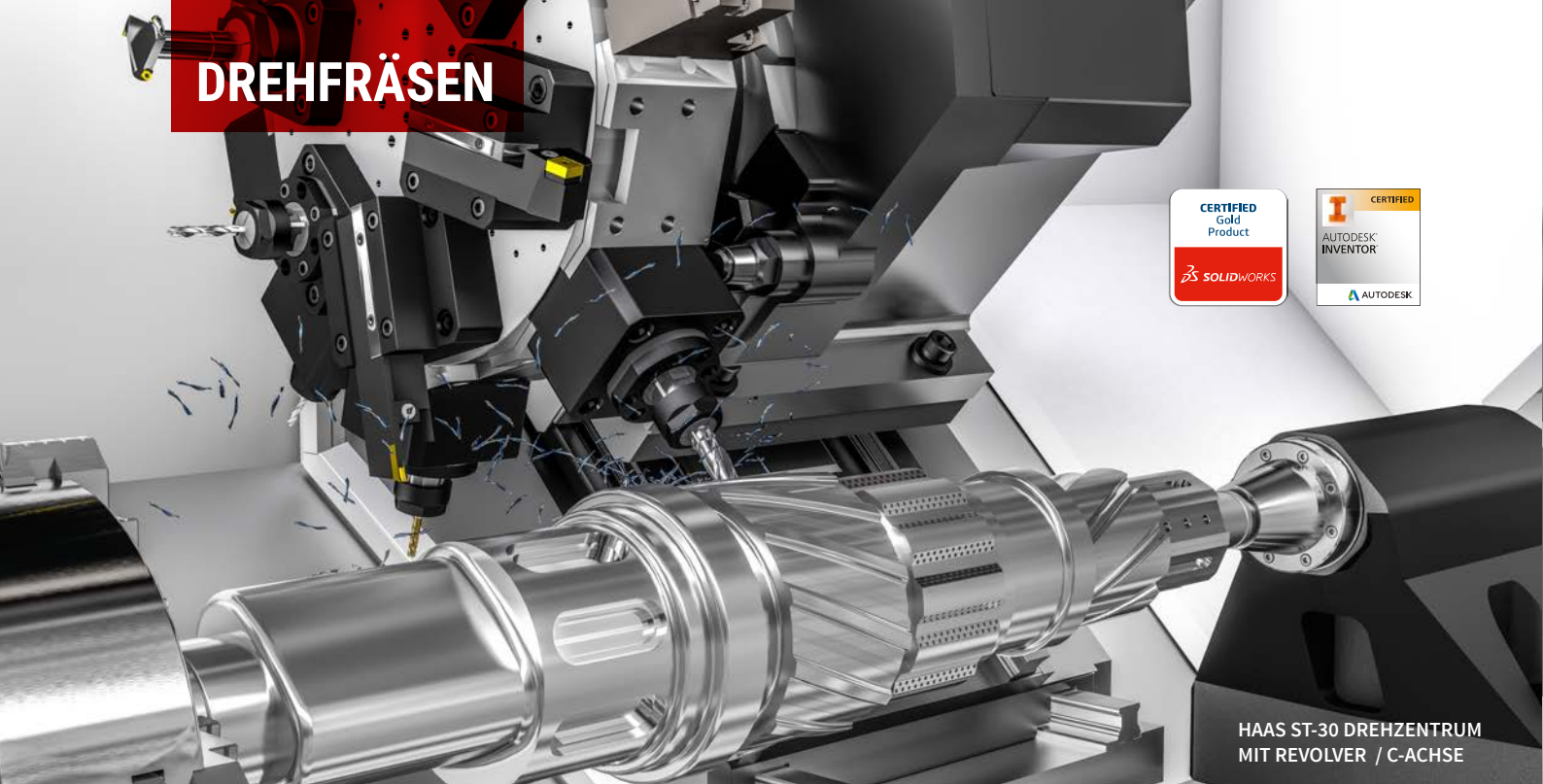


Erweiterte Kollisionskontrolle, Simulation der kompletten Maschinenkinematik und Werkzeugweg-Verifizierung



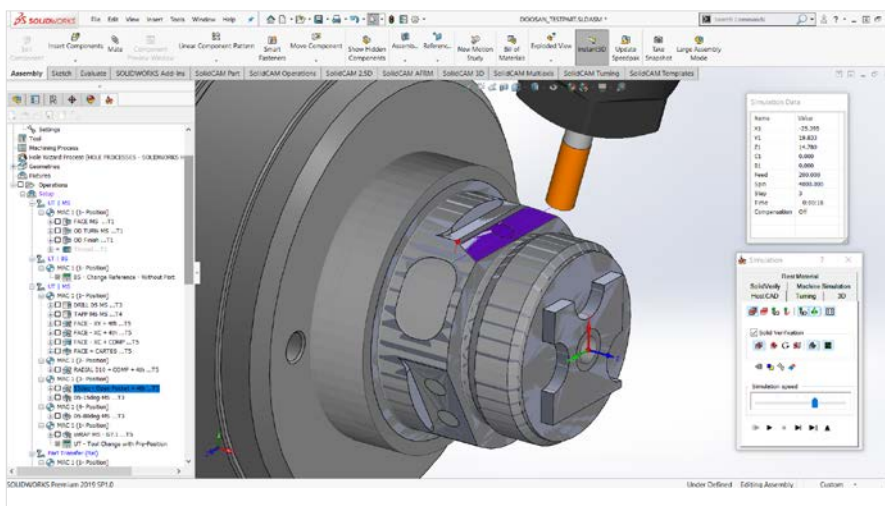
Zuverlässige Programm-erzeugung mit Unterstützung spezifischer Maschinen-kontrollzyklen und diverser Ausgabeformate

DREHFRÄSEN



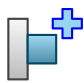





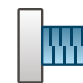


HAAS ST-30 DREHZENTRUM
MIT REVOLVER / C-ACHSE

INTEGRIERT. EINFACH. KOMPLETT.












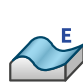








Erzeugen Sie sämtliche Fräs- und Drehoperationen an Haupt- und Gegenspindel. Steuern Sie Revolver, Reitstock, Lünette und linearen Werkzeugträger in der nahtlos in SOLIDWORKS oder Autodesk Inventor CAD integrierten SolidCAM Benutzeroberfläche. Profitieren Sie dabei von der einzigartigen und patentierten iMaching-Technologie, die exklusiv bei SolidCAM erhältlich ist.

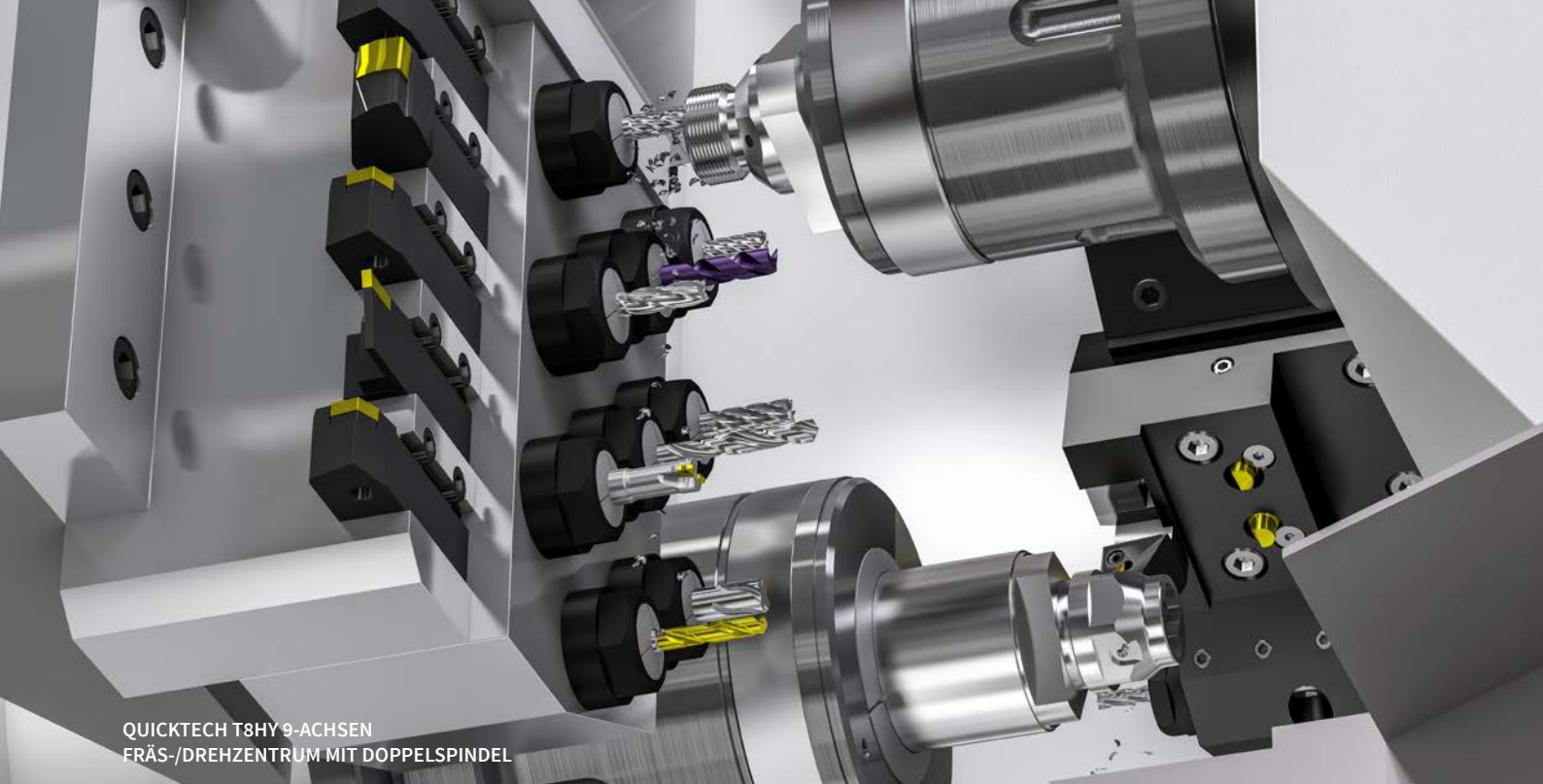
DREHEN

- 
Manuell
- 
Plandrehen
- 
Drehen
- 
Einstechen
- 
Bohren
- 
Synchronschruppen
- 
Gewinde
- 
Winkel-Einstechen
- 
Trochoidal Drehen

FRÄSEN

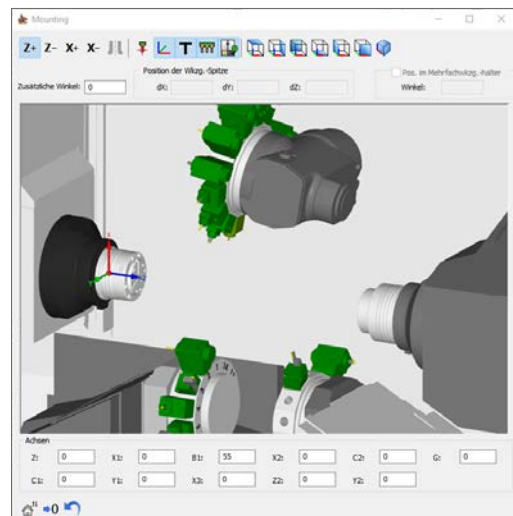
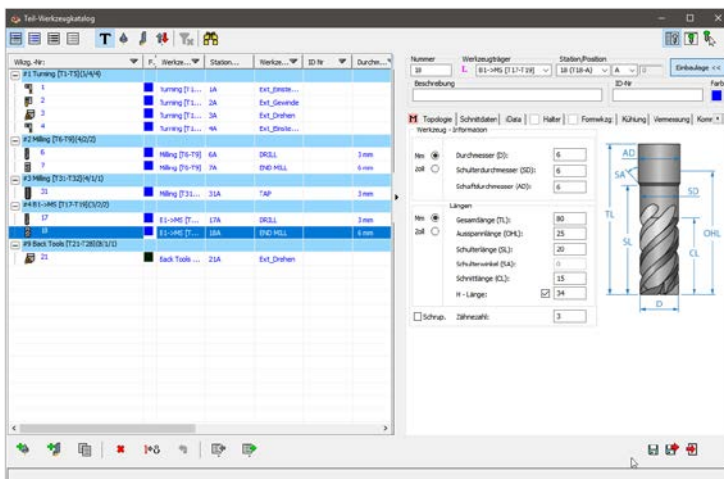
- 
2D iMaching
- 
Fläche
- 
Profil
- 
Tasche
- 
Bohren
- 
Tieflochbohren
- 
Gewindefräsen
- 
3D Kontur
- 
Nut / T-Nut
- 
Versatzfläche
- 
3D iMaching
- 
Gravieren
- 
HSR / HSM / HSS
- 
Sim. 5X
- 
Impeller
- 
Schneckenrad
- 
Rotationsbearbeitung
- 
Multi-Achsen Bohren

... und viele mehr!



QUICKTECH T8HY 9-ACHSEN
FRÄS-/DREHZENTRUM MIT DOPPELSPINDEL

VISUELLE KONTROLLE. SCHNELLE PROGRAMMIERUNG.

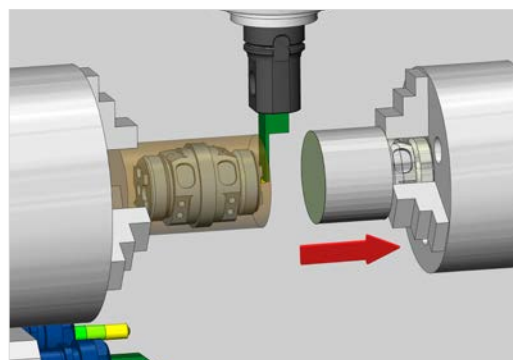


Assistent für die Werkzeug-Einrichtung

Einrichten und Verwalten von Werkzeugen leicht gemacht:
Der interaktive Werkzeugassistent zeigt in einer interaktiven
Maschinenvorschau übersichtlich alle anderen Werkzeuge am
Revolver sowie die Position und Drehrichtung der Achsen an.

PERFEKTES RESTMATERIAL-HANDLING

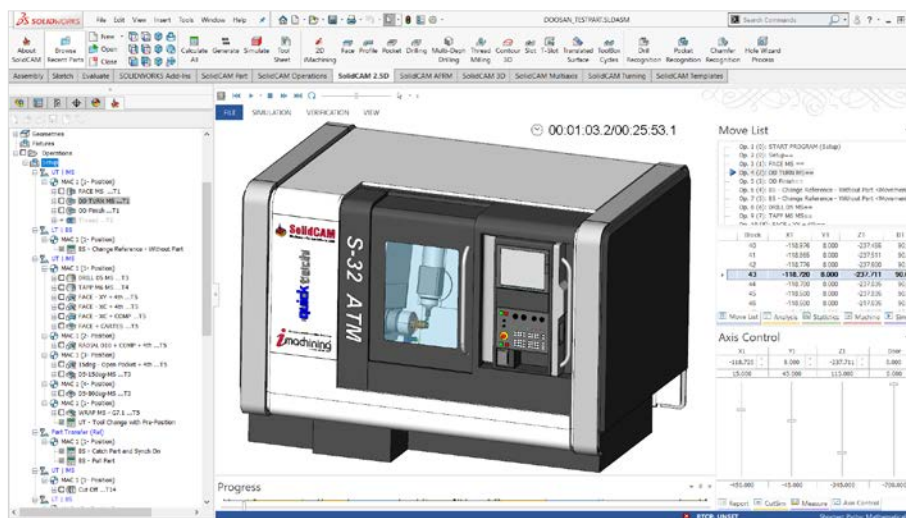
Für jeden Punkt der Bearbeitung berechnet SolidCAM das
verbleibende Restmaterial, um die Werkzeugwege zu
optimieren, unnötige Luftschnitte zu vermeiden und somit
kürzeste Zykluszeiten zu erreichen. Bei der Übergabe des
Werkstücks von der Haupt- an die Gegenspindel wird ebenfalls
das aktualisierte Rohteilmodell übergeben. Jede nachfolgende
Bearbeitung auf der Gegenspindel wird mit dem Wissen, wie
das Werkstück die Hauptspindel verlassen hat, weitergeführt.
Das Ergebnis: maximale Effizienz in der Fertigung.



DREHFRÄSEN | LANGDREHEN

STAR SR 38 TYPE-B
CNC-LANGDREHAUTOMAT

BESCHLEUNIGEN SIE IHRE KOMPLEXEN CNC-MASCHINEN



QuickTech S32 in der erweiterten Maschinensimulation

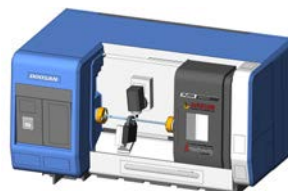
Die erweiterte SolidCAM Maschinensimulation zeigt die komplette Kinematik sowie alle Maschinenelemente für die vollständige Simulation und Verifikation Ihrer CNC-Bearbeitungen. SolidCAM unterstützt selbst komplexeste CNC-Maschinen mit einer unbegrenzten Anzahl von Achsen und Kanälen. Unsere Maschinen-Datenbank wird ständig um Drehfräszentren und Langdreher unterschiedlichster Konfigurationen erweitert.



Chiron FZ08MT



Mazak Integrex i-400S



Doosan SMX2600SX



INDEX G200



Citizen D25



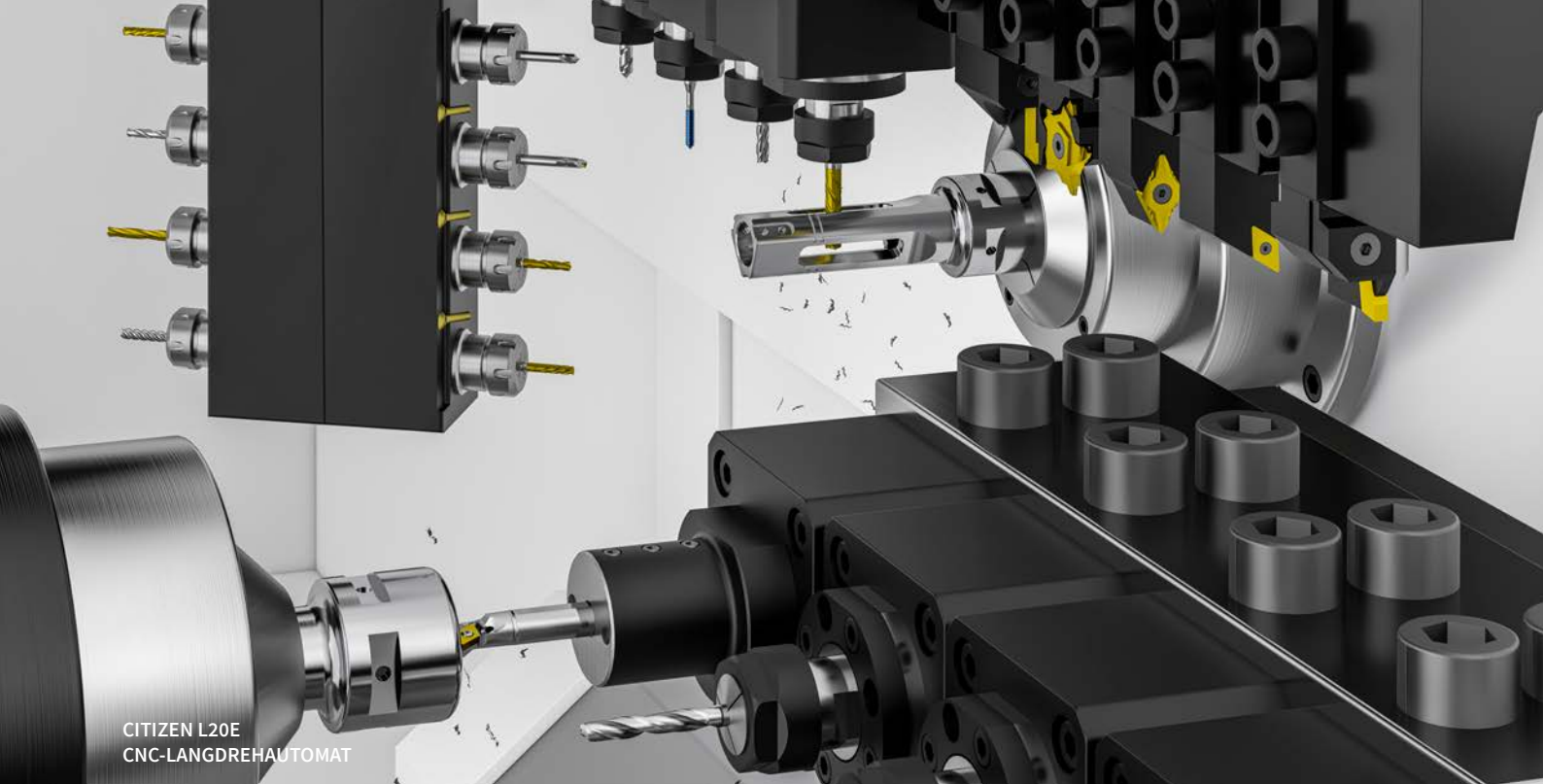
Swiss ST 28



STAR SB20-R type G

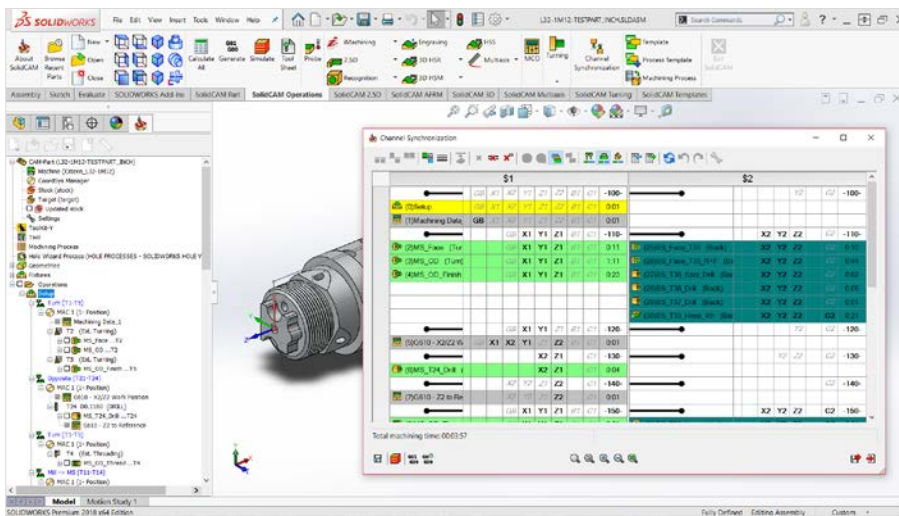


Tsugami B0326E-II



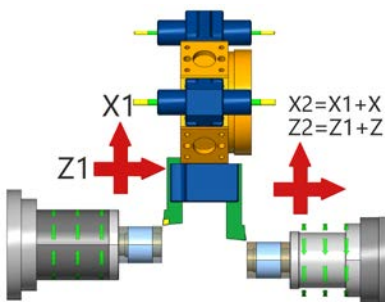
CITIZEN L20E
CNC-LANGDREHAUTOMAT

KURZE STÜCKZEITEN. MAXIMALE PRODUKTIVITÄT.

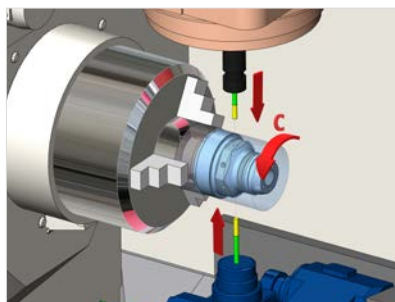


Die perfekte Synchronisierung und Optimierung aller CNC-Bearbeitungsschritte bringt maximale Produktionsleistung. Unser benutzerfreundlicher Synchronisationsmanager zeigt die zeitliche Reihenfolge der einzelnen Bearbeitungen und hilft Ihnen, mögliche Konflikte zu vermeiden.

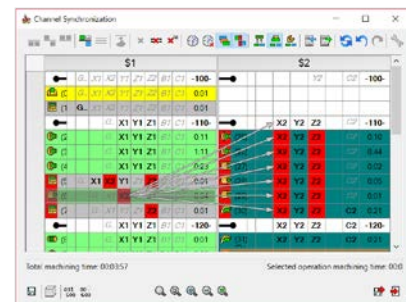
Mit SolidCAM können Sie unbegrenzt viele Kanäle und sämtliche Maschinenfunktionen ansteuern.



SolidCAM unterstützt drei verschiedene Überlagerungsmodi. Ein Achsenpaar kann so überlagert werden, dass z. B. die Slave-Achse fest der Master-Achse folgt. Diesen Modus wendet SolidCAM bei geeigneten Drehfräsmaschinen automatisch an.



Die zeitgleiche Nutzung von Achsen und Antriebseinheiten verkürzt die Bearbeitungszeit. Synchronisieren Sie zwei Drehoperationen auf verschiedenen Revolvern gleichzeitig, außerdem unter bestimmten Bedingungen auf derselben Spindel oder synchronisieren Sie zwei Fräsoptionen auf unterschiedlichen Revolvern mit derselben Drehachse.



Die Konfliktanalyse der Kanalsynchronisation zeigt mögliche Probleme mit logischen Kommentaren an. Das intelligente System erhält die Bearbeitungslogik und prüft, ob die Synchronisation unter Berücksichtigung der Maschinenkinematik möglich ist.

DREHFRÄSEN | LANGDREHEN

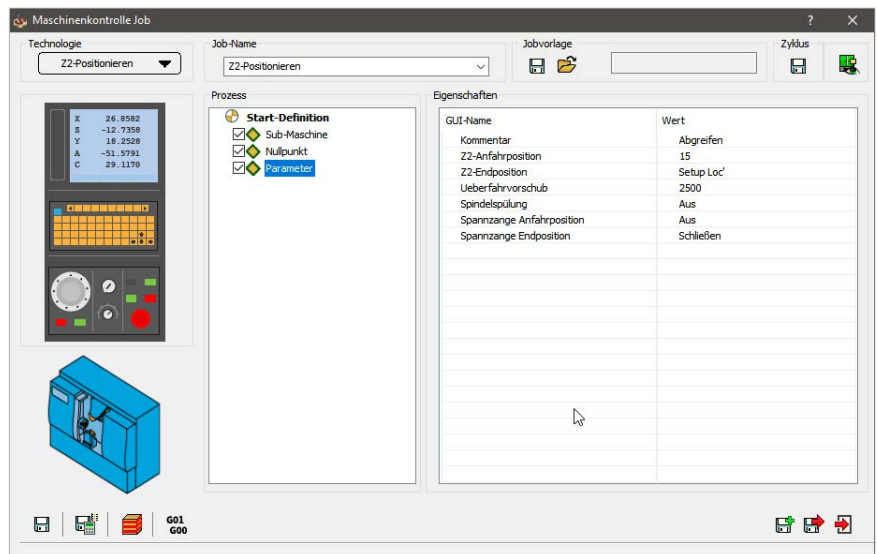


QUICKTECH T8HY 9-ACHSEN
FRÄS-/DREHZENTRUM MIT DOPPELSPINDEL

MASCHINENKONTROLLZYKLEN: MCO

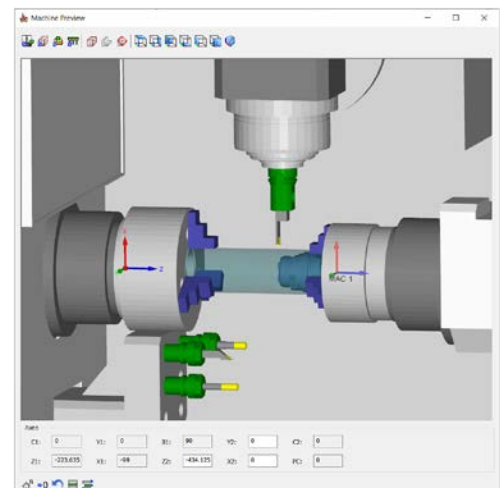
Mit MCOs können Sie neben den reinen CNC-Bearbeitungen auch Maschinenaktionen definieren, wie z. B.:

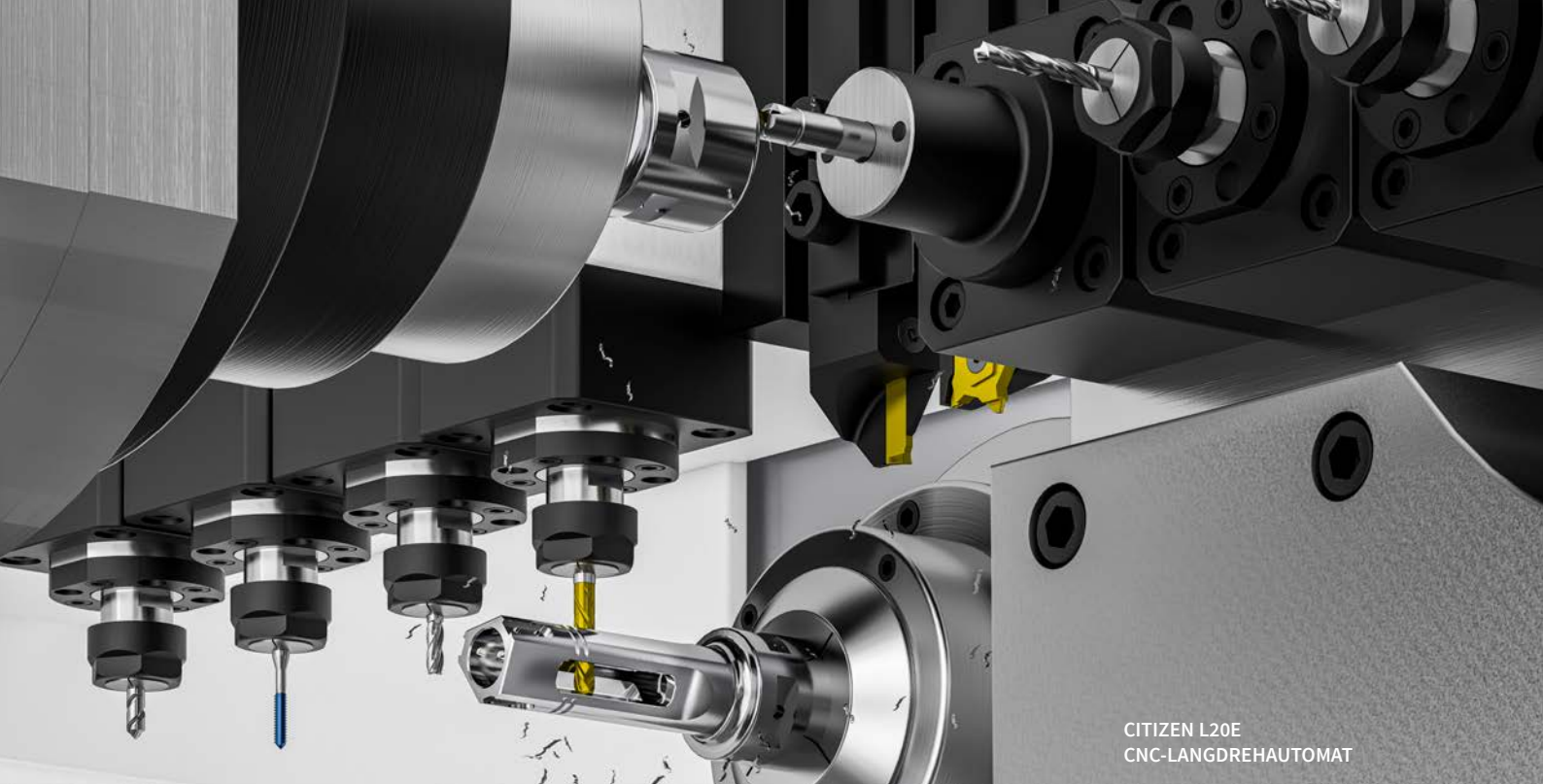
- + Werkzeug wechseln
- + Komponenten bewegen
- + Material übergeben
- + Spannmittel klemmen / lösen
- + Stangenlader programmieren
- + Kühlmittel steuern
- + Maschinenmodus ändern
- + Synchronisation Achsen & Phase
- + Ausgabe beliebiger G/M-Befehle



TEILTRANSFER ZWISCHEN SPINDELN

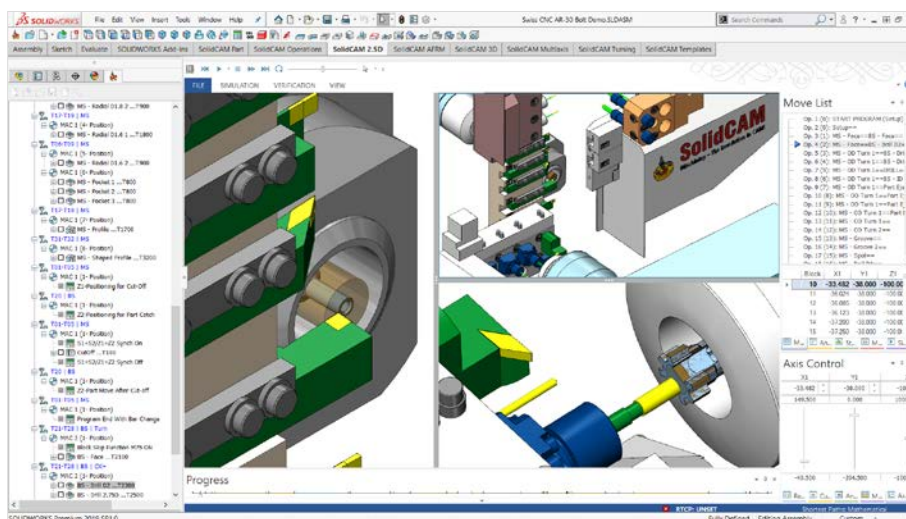
Steuern Sie die Übergabe von Teilen zwischen Haupt- und Gegenspindel mit Hilfe von Maschinensteuerungsoperationen. Unsere vordefinierten MCOs bieten hierzu eine ideale Lösung.





CITIZEN L20E
CNC-LANGDREHAUTOMAT

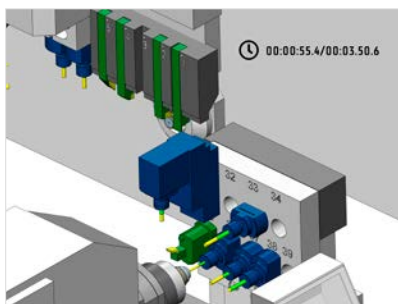
ERWEITERTE MASCHINENSIMULATION



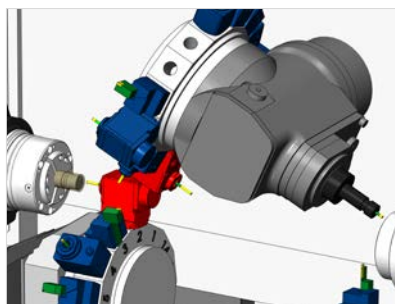
STAR SR38-Typ B: Erweiterte Maschinensimulation in der Mehrfensteransicht

Das Modul „Erweiterte Maschinensimulation“ prüft und simuliert alle Dreh-, Fräs- und MCO-Operationen der gewählten Maschine. Damit ist die vollständige Kollisionsprüfung zwischen Maschinenkomponenten, Werkstücken, Vorrichtungen, Werkzeugen und Haltern möglich.

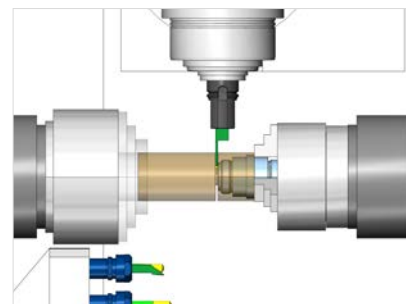
Überprüfen Sie visuell die Werkzeugwege, bevor Sie das Teil physisch bearbeiten und maximieren Sie dadurch Ihre Produktivität.



Wichtig für die Kalkulation: Anzeige der Bearbeitungszeit



Kollisionsprüfung für Werkstück, Werkzeuge, Halter & Maschinenelemente



Werkstückübergabe: Simulation des Abstechvorgangs

DREHFRÄSEN | LANGDREHEN



STAR SR 38 TYPE-B
LANGDREHAUTOMAT

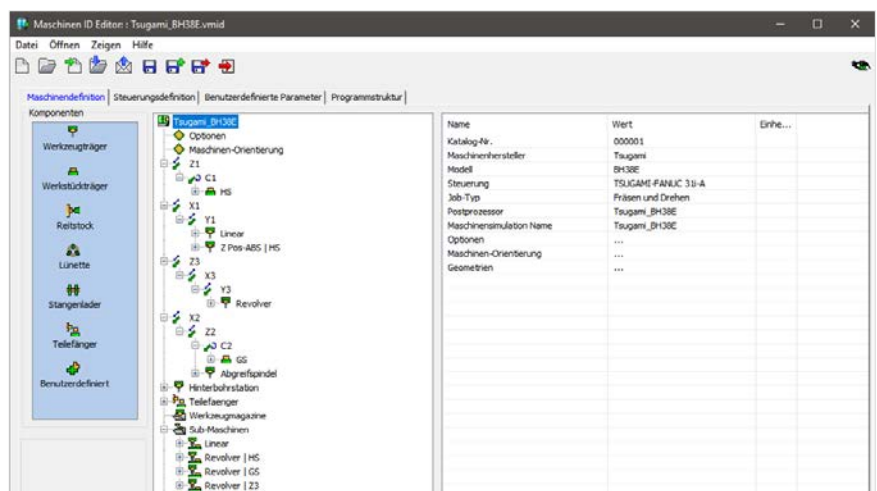
CNC-POSTPROZESSOREN: EINFACH GENIAL!

Die VMID (Virtual Machine ID) ist Teil der Postprozessor-Datei und definiert die kinematische Struktur und die Optionen für die steuerungsspezifische CNC-Programm-Ausgabe Ihrer CNC-Maschine.

Anhand der Definitionen aus der VMID übersetzt der in GPPL-Sprache geschriebene, frei anpassbare GPP (General Postprozessor) den Werkzeugpfad in das passende CNC-Programm für Ihre Maschinensteuerung.

DIREKT AUS DEM CAM IN DIE CNC-MASCHINE

SolidCAM erzeugt lauffertige CNC-Programme, die ohne manuelle Bearbeitung an die CNC-Maschine gesendet werden können.



```

%_N_TR_PROFIL3_Kanal1_MPF
; $PATH=/_N_WKS_DIR/_N_SOLIDCAM2018_RADNA
N1 CHANDATA(1)
; ----- KANAL: 1 -----
; SOLIDCAM : 99748 PP:Rev.3.6
; ERSTELLT : 9-MAY-2019 - 19:56:41
; MASCHINE : NTX 1000
; WERKSTUECK: SOLIDCAM2018_RADNABE_NTX100
; -----
N2 WAITM(1,1,2)
R10=0 R11=0 R12=298.565 ;G54 X Y Z
R20=0 R21=0 R22=603.919 ;G55 X Y Z
R29=0 ;G55

$P_UIFR[1]=CTrans(X,R10,Y,R11,Z,R12,C4,0
$P_UIFR[2]=CTrans(X,R20,Y,R21,Z,R22-R29,

N3 WOPKPIECE(,,"CYLINDER",192,2.5,-150,
;GOTOF ABDA

GROUP_BEGIN(0,"1: Programmkopf",0,0)
N4 WAITM(2,1,2)
N5 TRANS
N6 ROT
N7 DIAMOF
N8 GETD(Z3)
N9 GETD(B3)
N10 G00 SUPA X330. D0
N11 G00 SUPA Z400. Y0. B1=90.
N12 WAITM(3,1,2)
N13 NP_B3_VAR(0,870)
GROUP_END(0,0)
N14 WAITM(4,1,2)
N1 WAITM(5,1,2)
N1 WAITM(6,1,2)
    
```

Siemens-Ausgabe

```

00001 ( MAZAK_I400S )
(INTEGREX-1 - 400 S)
(part : MAZAK_I400S)
(created : 9-MAY-2019 )

#800=-458.7 (Work-Offset G54 - Z1)
#801=0. (Work-Offset G54 - C1)
(-----)

G21
M901
G92 S2000 R1
G92 S2000 R2
G90 G0 G53 G0 X0. Y0.
G90 G0 G53 G0 Z0.
M108
G90 G53 G0 B0.
M107

G10 L2 P1 X-490. Z#800 C#801
G10 L2 P2 X-490. Z#802 U#803

M902
M312
M302

M1
N1
T001.01 M6
M901
M200
M108
G90 G53 G0 B90.
M107
    
```

Mazak ISO-Ausgabe

```

00010(L32-1M12)
$1
(PROGRAMM-NR.: DCL32-L32-1M12)
( DATE: 9-MAY-2019)

G50 Z[#141-#142]
M52
M6
M9
M346
G0 X[#814+#815] Z-0.05
M51

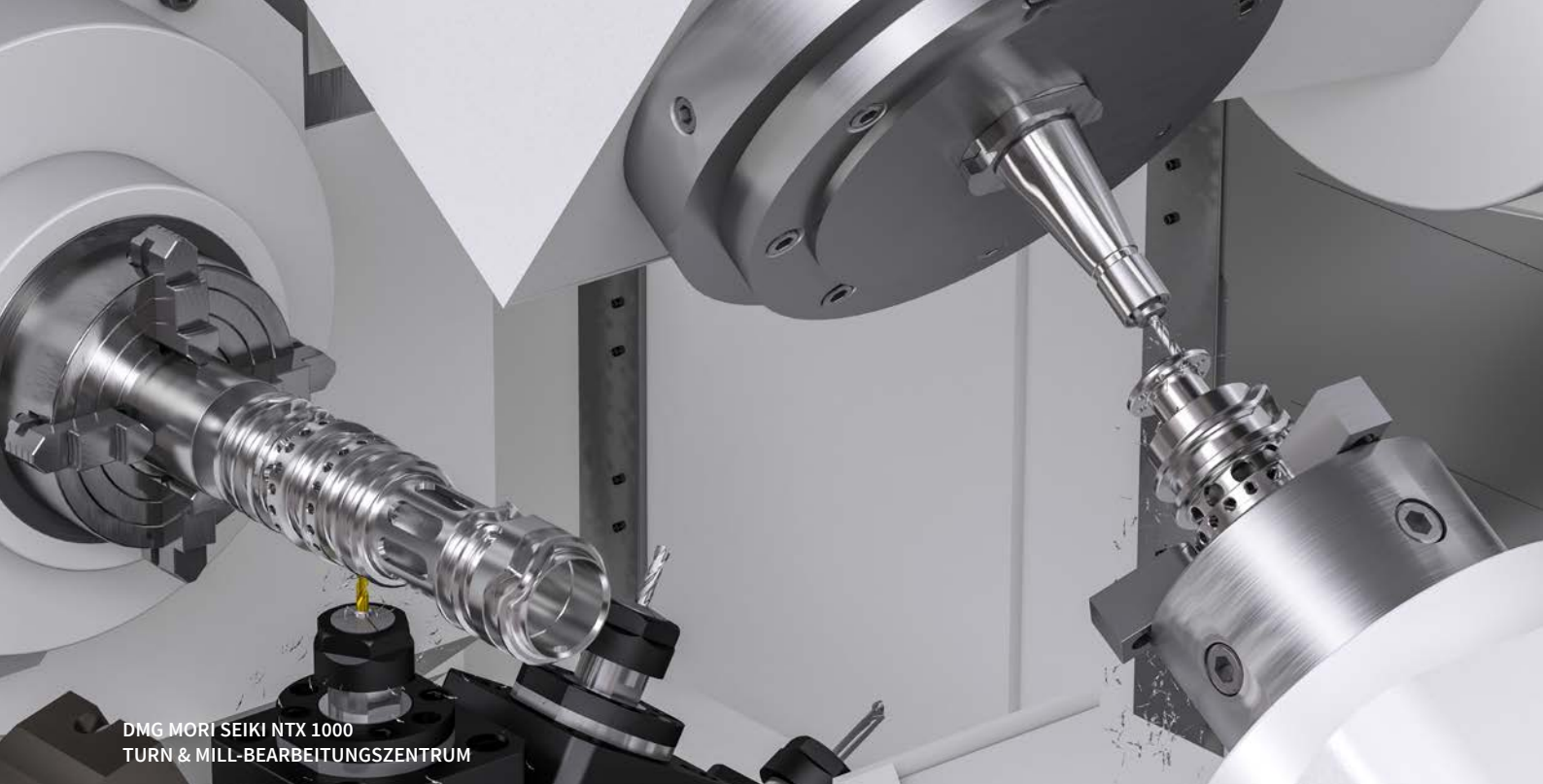
G600

I2L110

(JOB-NR.2)
(MS-FACE)
T0202 Z-0.0867 (OD TURNING)
G18
G50 S1500
G96 M3 S300
M97
G0 G99 X1.436 Z-0.0867
Z0
G1 X-0.0315 F0.003
Z-0.08
G0 X1.4359
G97 M96

(JOB-NR.3)
(MS-OD)
G50 S4000
    
```

Mitsubishi / Fanuc-Ausgabe



DMG MORI SEIKI NTX 1000
TURN & MILL-BEARBEITUNGSZENTRUM

BEEINDRUCKENDER TECHNISCHER SUPPORT. WELTWEIT.



Online-Support und Ticket-System
mit Live-Chat

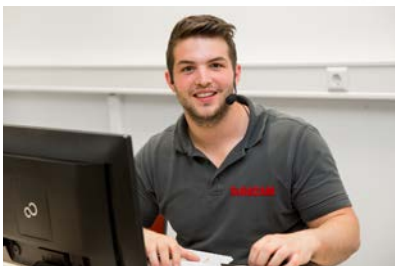
Ein großes Team mit sehr erfahrenen technischen Mitarbeitern unterstützt Kunden und Händler auf der ganzen Welt bei der Software-Anwendung sowie im Bereich der Postprozessoren.

In mehreren Technologiezentren werden die Fräs-, Dreh- und Drehfräs-Technologien von SolidCAM gründlich geprüft und können auf modernsten CNC-Maschinen live demonstriert werden.

Von dieser Praxiserfahrung profitieren unsere Kunden, Händler und die Teilnehmer an SolidCAM-Schulungen.

Schneller vom CAD-Modell zum fertigen Werkstück.

Dieses Motto leben wir im technischen Support und in unseren Technologiezentren – Tag für Tag!



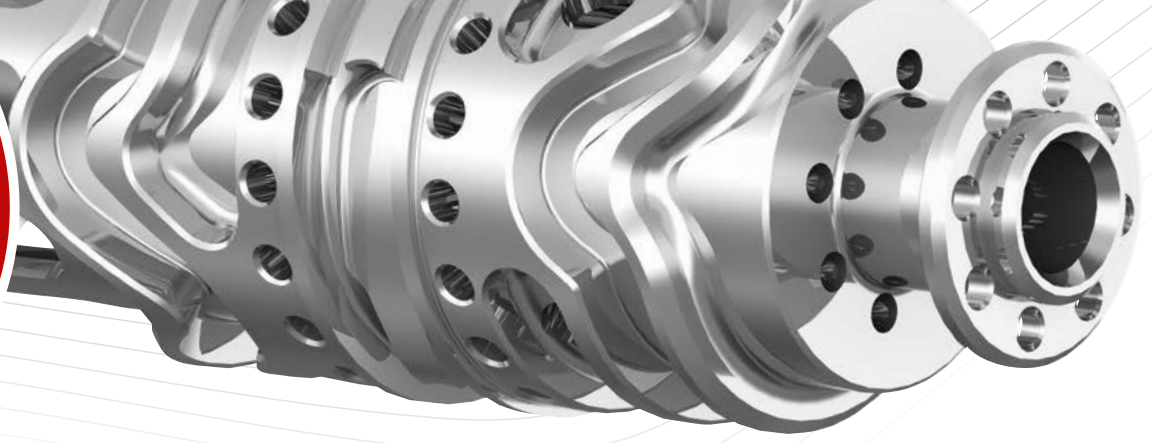
Alle SolidCAM Support- und Anwendungstechniker verfügen über einschlägige, fertigungstechnische Berufserfahrung und umfangreiche Kenntnisse in der CNC-Zerspanung.



Unser international vernetztes Postprozessor-Team passt die CNC-Programmausgabe genau an die Eigenheiten und Bedürfnisse Ihrer CNC-Maschine an.



Modern ausgestattete Technologie- und Trainingszentren ermöglichen es, unsere aktuelle CNC- und CAM-Technologie praxisnah zu testen und zu schulen.



„ Mein persönliches Ziel war es, alle CNC-Bearbeitungen mit einem einzigen CAM-System durchgängig programmieren zu können. Die größte Herausforderung hierbei war es, die Langdreher mit ins Boot zu holen. Dank der umfangreichen Unterstützung durch SolidCAM hat das auch wunderbar geklappt!

Steffen Rudischhauser | Geschäftsführer
Rudischhauser Surgical Instruments & Implants Manufacturing GmbH | rudischhauser.com



„ Entscheidend sind für uns Struktur und Qualität der erzeugten CNC-Programme, die an die Maschine gehen. Außerdem wie einfach und schnell diese erstellt werden können. Der Service bei SolidCAM ist beispiellos. Bei den Postprozessoren für die komplexen Bumotec-Maschinen haben die Techniker einen super Job gemacht. Und wenn wir mal ein Problem haben, bietet einer der Supportmitarbeiter sofort seine Hilfe an. Das ist heutzutage nicht selbstverständlich, sondern einmalig.“

Stjepan Matacun | Produktionsleiter
Stuckenbrock Medizintechnik GmbH

„ Nach zwei Wochen waren wir mit SolidCAM weiter als nach drei Jahren mit dem vorherigen CAM-System. Wir können jetzt selbst komplexeste Werkstücke sehr viel schneller programmieren. Das Anlegen der Werkzeuge geht viel einfacher, und ich kann schon programmieren obwohl die endgültigen Werkzeugdaten noch gar nicht vollständig vorliegen. Das war früher so nicht möglich.“

Franz Fuchs | CNC- & CAM-Programmierung
Hefter Maschinenbau GmbH & Co. KG | hefter.de



www.facebook.com/SolidCAMdeutschland



www.youtube.com/SolidCAMgermany

www.solidcam.de