

Die führende CAM-Komplettlösung
mit dem revolutionären iMachining –
nahtlos integriert in **SOLIDWORKS**®
und Autodesk **Inventor**®

SolidCAM

The Leaders in Integrated CAM



Die einzigartige, revolutionäre Frästechnologie

iMachining

patent by SolidCAM

ZEITERSPARNIS
70%
... UND MEHR!





iMachining von SolidCAM – die Revolution in der CNC-Fertigung

Stellen Sie sich vor, Sie halten das Wissen und die Erfahrung hunderter CAM- und CNC-Experten in Ihren Händen. Erleben Sie den Technology-Wizard und die Werkzeugbahnen von iMachining!

iMachining generiert mit dem wissensbasierten Technology-Wizard in einer einzigen Operation automatisch schnittdatenoptimierte, hocheffiziente CNC-Programme für das Schruppen und die Restmaterialbearbeitung von 2D-Modellen, 3D-Flächen- und Volumenmodellen sowie prismatischen 2.5D Bauteilen.

Die Vorteile von iMachining auf einen Blick:



Unglaubliche Zeitersparnis und Kostensenkung in der CNC-Fertigung



Mehrfach höhere Standzeiten sowie höchste Prozesssicherheit



Kein Rätselraten mehr um optimale Schnittdaten durch den einzigartigen iMachining Technology-Wizard



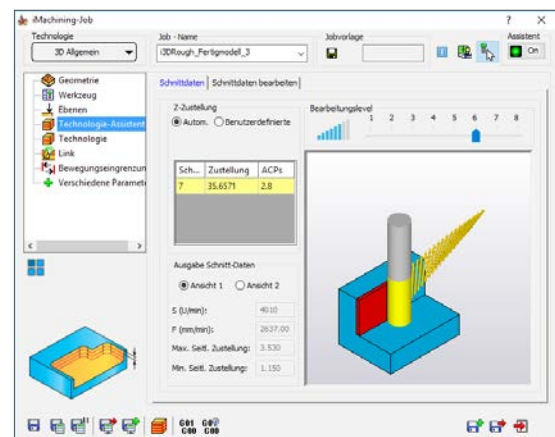
Optimal für die 2D-, 3D- und 5X-Bearbeitung sowie Drehfräsen



Deutlich höhere CAM-Produktivität bei der Programmierung und in der Fertigung

Der iMachining Technology-Wizard

- + Vorschübe und Drehzahlen müssen nicht mehr geschätzt oder erraten werden. Der Technology-Wizard legt anhand der integrierten Technologie-Datenbank automatisch die optimalen Schnittwerte fest und berechnet die ideale, stets konstante Spandicke.
- + Die innovative Technologie „Kontrollierte Werkzeugbelastung“ sorgt mit hochentwickelten Algorithmen für gleichbleibend optimale Schnittbedingungen ohne Lastspitzen, die zu einer Überlastung oder Bruch des Werkzeugs führen könnten.
- + Mit dem Slider „Bearbeitungslevel“ passt der Anwender mit den 8 möglichen Stufen, von Vorsichtig bis Turbo, die Aggressivität der Bearbeitung an die Aufspannsituation, Werkzeugaufnahme und den Allgemeinzustand der Maschine an



DAS ORIGINAL
iMachining – exklusiv nur bei SolidCAM

iMachining 2D

Stellen Sie sich vor, Sie halten das Wissen und die Erfahrung hunderter CAM- und CNC-Experten in Ihren Händen – erleben Sie den Technology-Wizard und die Werkzeugbahnen von iMachining!

- + Schnelles Anlegen hocheffizienter iMachining-Jobs durch die Auswahl von 2D Bearbeitungsgeometrien.
- + iMachining bearbeitet mit der vollen Schneidenlänge, zerspannt mit Leichtigkeit auch schwierige Werkstoffe und überzeugt bei kleinen Werkzeugen.
- + Der wissensbasierte iMachining Technology-Wizard gewährleistet eine optimale Fräsbearbeitung in jedem Material und auf jeder CNC-Maschine.

iMachining 3D

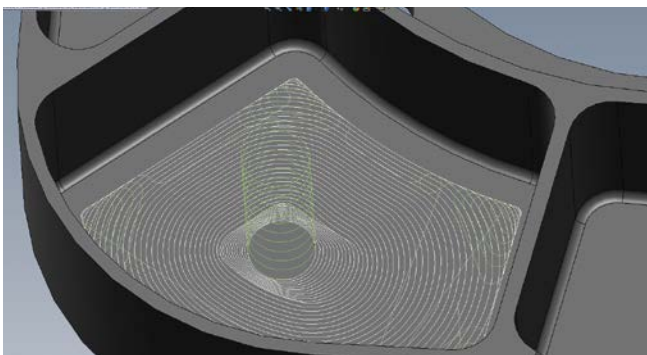
Automatisches High Speed-Schruppen, Grobschichten mit Stufenreduzierung und Restmaterialschruppen für prismatische 2.5D Werkstücke, Flächenmodelle und komplexe 3D Formen.

- + Lauffertige Schrupp- und Restschruppjobs von kompletten 3D-Teilen – mit definierter Rauheit auf allen Schrägen – in nur einer einzigen Bearbeitung.
- + Luftschnitte und unnötige Positionierbewegungen werden eliminiert, da iMachining 3D die Zielgeometrie mit dem kontinuierlich aktualisierten Rohmaterial aus vorherigen Bearbeitungsschritten vergleicht und daraus alle verbleibenden Arbeitsbereiche berechnet.

iMachining Wizard + iMachining Werkzeugbahnen = Die optimale Lösung!

Morphing-Spiralen: Mehr als nur trochoidal

iMachining verwendet keine herkömmlichen, einfachen Trochoidal- oder D-Bahnen, sondern eine hochentwickelte adaptive Spirale, die sich zunehmend der Bearbeitungsgeometrie annähert. Das Werkzeug befindet sich so die längst mögliche Zeit im Eingriff.

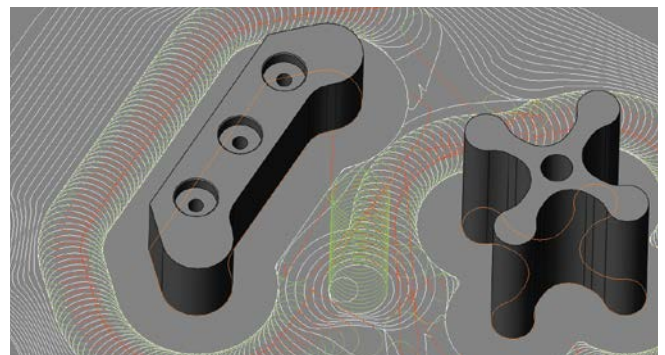


Ineffiziente Wege & Zeiten vermeiden

Keine unnötigen Luftschnitte – iMachining berücksichtigt bei der Bearbeitung ständig das noch verbleibende Restmaterial und vermeidet damit unnötige Leerbewegungen.

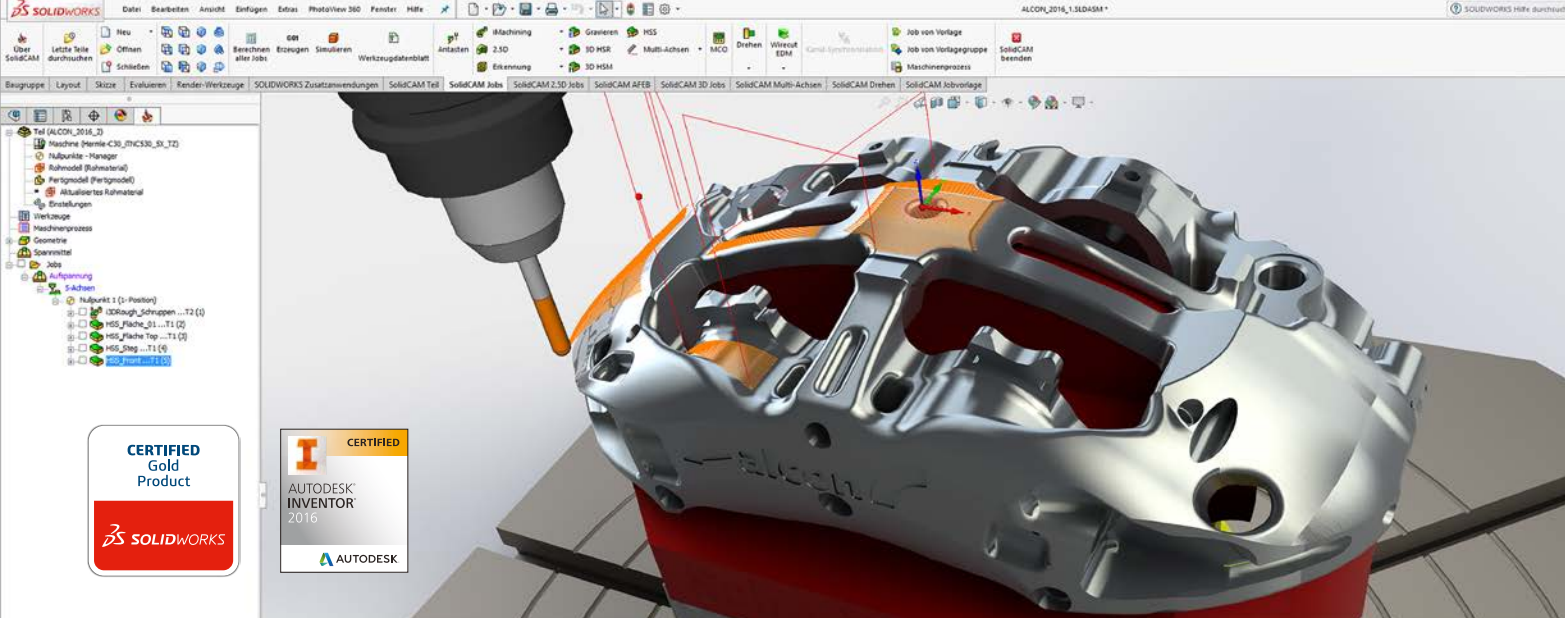
Moating: Bereiche intelligent aufteilen

Um große Zerspanvolumina und einzelne Inseln effizient anzugehen, werden diese mit der patentierten «Moating»-Technologie aufgeteilt. So entstehen zusammenhängende Bearbeitungsbereiche, die mit Morphing-Spiralen bearbeitet werden können.



Smarte Neupositionierung

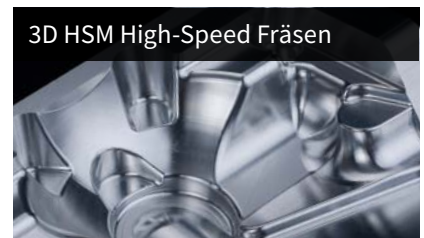
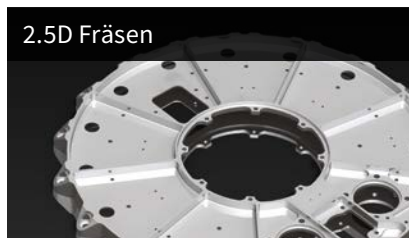
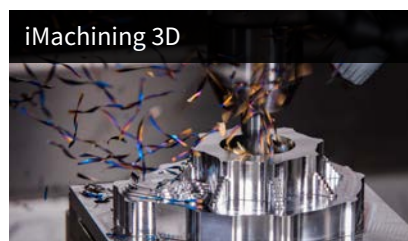
iMachining verfährt das Werkzeug auf Zustelltiefe von einem Schnitt zum nächsten. Z-Rückfahrbewegungen werden dadurch minimiert.



SolidCAM & InventorCAM – die integrierten CAD/CAM-Komplettlösungen

SolidCAM, InventorCAM und iMachining integrieren sich nahtlos in SOLIDWORKS und Inventor. Ihre einzigartige 1-Fenster-Integration ermöglicht das Programmieren, Berechnen und Überprüfen aller Bearbeitungsjobs innerhalb der Benutzeroberfläche dieser CAD-Systeme.

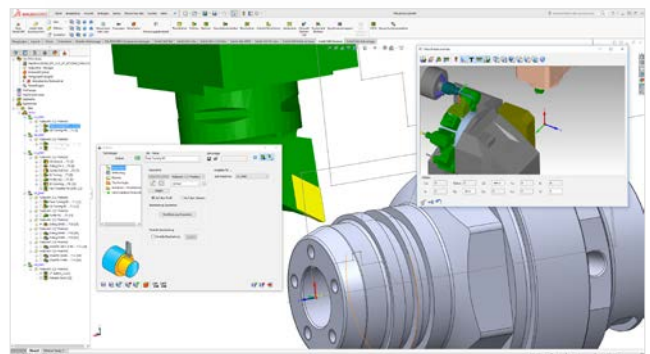
- + Verkürzen Sie erforderliche Schulungs- und Einarbeitungszeiten, denn SolidCAM bietet das vertraute „Look & Feel“ von SOLIDWORKS / Inventor mit schnellem Zugriff auf alle Funktionalitäten und hohem Bedienkomfort.
- + Nutzen Sie die Stärken und das volle Potenzial Ihres CAD-Systems und erweitern Sie diese um die CAM-Programmierung der Fertigungstechnologien Fräsen, Drehen, Drehfräsen und Drahterodieren.
- + Vollständige Assoziativität: Konstruktionsänderungen fließen direkt in Ihre Fertigungsabläufe mit ein – sämtliche CNC-Bearbeitungen werden auf Wunsch automatisch aktualisiert.
- + Hochentwickelte Erkennung und Bearbeitung von Features wie z.B. Bohrungen und Taschen.
- + Einfachste Auswahl aller notwendigen Geometrien, Profile und Features für die CNC-Bearbeitung.
- + Verschaffen Sie sich den entscheidenden Wettbewerbsvorteil, indem Sie die Trennung zwischen Konstruktion und Fertigung überwinden – für den schnellsten Weg von der Konstruktion über den Prototypen bis zur nachhaltig profitablen Produktion.



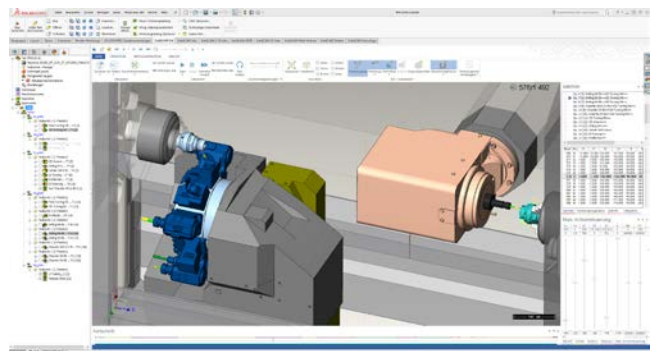
DREHEN UND DREHFRÄSEN

Multifunktionale CNC-Bearbeitungszentren für die anspruchsvolle Komplettbearbeitung sind das aktuell am schnellsten wachsende Maschinensegment. Das Drehfräsen-Modul von SolidCAM gibt CAM-Anwendern alle notwendigen Funktionen und übersichtlichen Dialoge an die Hand, um auch komplexe Mehrachs- und Mehrkanal-Drehfräszentren komfortabel, zuverlässig und schnell zu programmieren. SolidCAM ist leicht zu erlernen, einfach zu bedienen und verfügt über ein Höchstmaß an Flexibilität und Konfigurierbarkeit.

- + SolidCAM bietet eine erweiterte Schrupp- und Schlichtbearbeitung von Drehprofilen und unterstützt das Planen, Einstechen, Gewindedrehen sowie das Bohren.
- + Alle gängigen Werkzeugmaschinen einschließlich 2-Achsen-Drehmaschinen, Mehrkanalsteuerungen, Bearbeitungszentren mit Gegenspindel bis hin zu den komplexesten Drehfräszentren werden unterstützt.
- + Drehgeometrien und Profile können sehr schnell erzeugt, einfach übernommen oder fertigungsgerecht modifiziert werden.
- + Innerhalb einer einzigen, integrierten Bedienoberfläche können Revolver, C-, CY- und B-Achsen, Gegenspindel, Reitstock, Lünette, sowie lineare Werkzeugträger mit einer Vielzahl an möglichen Dreh- und Fräsjobs programmiert werden.
- + Zusätzliche Maschinenkomponenten können definiert und bei der Simulation und Kollisionsprüfung mit berücksichtigt werden.
- + Sämtliche Fräs- und Drehoperationen, inklusive der einzigartigen Bearbeitungstechnologie iMachining können programmiert und in der vollständigen Maschinensimulation angezeigt werden.



In der interaktiven Maschinenvorschau zeigt SolidCAM ein STL-Modell der Maschine mit vollständiger Achsenkinematik sowie sämtliche Nullpunkte der Komponenten und Stationen an. Alle Werkzeuge, Spannmittel, Maschinenkontrolloperationen (MCOs) und die Maschinenkinematik werden in Echtzeit dargestellt. Die Echtzeit-Ansicht vereinfacht die CAM-Programmierung erheblich – ganz ohne den Einsatz von zusätzlicher Software. Ein neuer Assistent erleichtert die Montage von Werkzeugen auf dem Revolver. Neben der realistischen Darstellung sämtlicher Werkzeuge im Revolver überzeugt SolidCAM durch eine fortschrittliche Kollisionskontrolle der eingespannten Werkzeuge mit anderen Maschinenelementen.





LIVE-Events und Webinare

In regelmäßigen Abständen führen wir in den SolidCAM-Technologiezentren Workshops zu unseren CAM-Modulen und der iMachining-Technologie sowie gemeinsame Events mit unseren Technologiepartnern zu speziellen Themen durch. Darüber hinaus zeigen wir Ihnen in einem unserer kostenlosen Webinare gerne mehr zu SolidCAM, iMachining und dem Modul Drehfräsen.

Aktuelle Termine finden Sie auf unserer Website.

Die CAD/CAM Experten in Ihrer Nähe:

Schramberg | Rosenheim | Suhl-Friedberg | Hörstel
St. Leon-Rot | Gummersbach | Amberg

Ihr Kontakt zu uns

SolidCAM GmbH

Gewerbepark H.A.U. 36

78713 Schramberg

+49 7422 2494-0

+49 7422 2494-30

info@solidcam.de

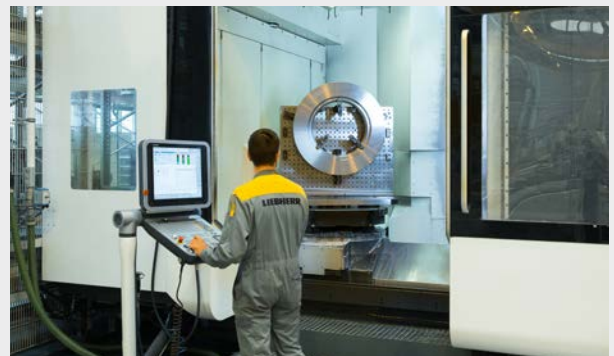


www.facebook.solidcam.de



www.youtube.solidcam.de

www.solidcam.de



*„Wir haben deutlich Fertigungskapazitäten freige-
macht, unsere Produktivität signifikant gesteigert und
die Werkzeugkosten weit mehr als nur halbiert. Die
Investition hat sich längstens amortisiert. Für uns ist
iMachining definitiv ein Quantensprung.“*

M. Torghelle, Liebherr Werk Nenzing, Österreich



*„Bereits nach dem ersten Span waren wir komplett be-
geistert. An Luftfahrtwerkstoffen wie ultrahochfesten
Stählen mit Zugfestigkeiten von über 2.000 N/mm²,
Flugzeug-Aluminium, Nickel-Basislegierungen und
Titan hätten wir uns ohne iMachining buchstäblich die
Zähne ausgebissen.“*

Markus Gebhard, Dreiling Maschinenbau

V09.16

Weitere iMachining Erfolgsgeschichten,
Kundenstimmen, Videos und Workshop-
Termine finden Sie auf unserer Website

